

## Sika AnchorFix®-3+

### Adhesivo epóxico de alto módulo y resistencia, especial para anclajes

**Descripción** Sika AnchorFix®-3+ es un adhesivo tixotrópico de dos componentes, libre de solventes, elaborado a base de resinas epóxicas, para anclajes de alto desempeño.

#### Usos

Para la fijación de anclajes en los siguientes casos:

*Anclajes estructurales:*

- Barras de acero de refuerzo corrugadas para obra nueva o trabajos de reforzamiento.
- Pernos o espárragos roscados.
- Anclajes de elementos prefabricados.

*Sujeción de instalaciones (eléctricas, mecánicas, ventilación, aire acondicionado, muebles sanitarios.):*

- Anclaje de soportes para conductos, equipos o muebles.

*Trabajos con metal y carpintería:*

- Fijación de escaleras, barandales, balaustradas, rejillas, protecciones, soportes.
- Fijación de marcos de puertas y ventanas.

*Reparaciones:*

- Reparación de elementos endurecidos de materiales como madera, concreto, aluminio, acero, vidrio.
- Relleno de fisuras de gran tamaño como mantenimiento preventivo en estructuras nuevas o existentes para protección del acero de refuerzo contra la corrosión.

*En los siguientes sustratos:*

- Concreto
- Piedra natural
- Roca sólida
- Mampostería
- Acero
- Madera

#### Ventajas

- Largo tiempo de manejabilidad (*pot life*)
- Puede utilizarse en superficies húmedas
- Alta capacidad de carga
- Producto listo para utilizar y de fácil aplicación con pistola de doble émbolo (**Pistola AF 2 x 200**).
- Consistencia tixotrópica para aplicaciones en superficies verticales y sobre cabeza\*.
- Libre de solventes y estireno
- Bajo olor
- Endurecimiento sin contracción
- Bajo desperdicio
- **Certificados de ensaye según ETAG001 y NF**

\*Aunque el adhesivo no presenta escurrimiento, en aplicaciones sobre cabeza podría ser necesario dar soporte al inserto o ancla durante el tiempo de curado del adhesivo.

**Datos del Producto**

<b>Color:</b>	Componente A:	Transparente
	Componente B:	Gris
	Componentes A+B (mezcla):	Gris claro
<b>Presentación:</b>	Cartucho de doble cilindro con un contenido total de 400 ml	

**Almacenamiento**

12 meses almacenado en el empaque original cerrado y sin daño, en un lugar seco y fresco, a una temperatura entre 4 y 30 °C. Proteger de la luz directa del sol. Todos los cartuchos tienen la fecha de caducidad impresa en su etiqueta.

**Datos Técnicos**

<b>Densidad:</b>	Componente A:	1.18 kg/L
	Componente B:	1.71 kg/L
	Componentes A+B (mezcla):	1.45 kg/L
<b>Consistencia:</b>	No escurre, inclusive aplicado sobre cabeza	
<b>Espesor de capa:</b>	5 mm máximo	
<b>Tiempos de curado:</b>		

Temperatura	Tiempo abierto T <sub>gel</sub> (minutos)	Curado final T <sub>cur</sub> (horas)
> +40 °C	10	7
+20 °C a +35 °C	15	14
+10 °C a +20 °C	35	30
+5 °C a +10 °C	75	45
0 °C a +5 °C	*	70

\* Mínima temperatura del cartucho: +5 °C

**Propiedades Físicas / Mecánicas**

**Resistencia a Compresión:** (Valores con  $\pm 50$  kg/cm<sup>2</sup>)

Tiempo de curado	+5 °C	+23 °C	+40 °C
16 horas	112 kg/cm <sup>2</sup>	958 kg/cm <sup>2</sup>	1101 kg/cm <sup>2</sup>
1 día	173 kg/cm <sup>2</sup>	1060 kg/cm <sup>2</sup>	1172 kg/cm <sup>2</sup>
3 días	877 kg/cm <sup>2</sup>	1142 kg/cm <sup>2</sup>	1254 kg/cm <sup>2</sup>
7 días	907 kg/cm <sup>2</sup>	1162 kg/cm <sup>2</sup>	1295 kg/cm <sup>2</sup>

**Resistencia al Arrancamiento:**

Ensayo según norma NF P 18-822. Anclajes de barras corrugadas en losas

Condiciones:	
Calidad del acero:	B500B
Diámetro de la barra	12 mm
Diámetro de la perforación	22 mm
Profundidad del anclaje	120mm

Resultado del ensayo: Carga última > 70 kN (7.1 ton)\*, desplazamiento < 0.6 mm

\*Máxima capacidad de carga de la máquina para el ensayo.

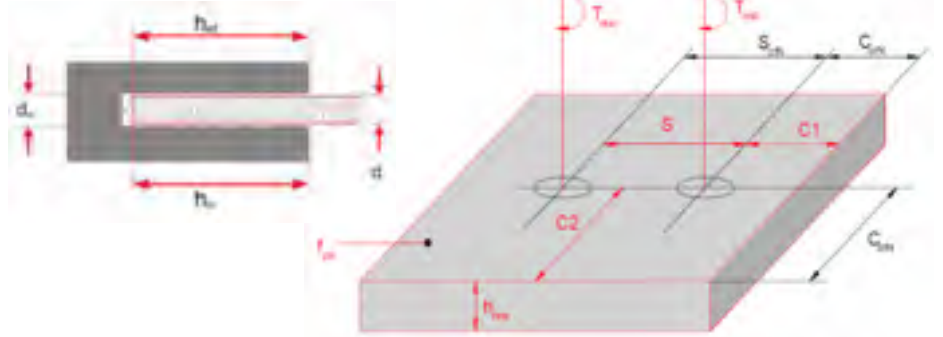
Ensayo no confinado conforme a ETAG 001. Anclaje de pernos roscados en losas

Condiciones:	
Calidad del acero:	12.9
Diámetro del perno	M12 (12 mm)
Diámetro de la perforación	14.3 mm
Profundidad del anclaje	110 mm

Resultado del ensayo:  $F_{Rk,log}^t > 75$  kN (7.65 ton), falla del concreto

**Resistencia térmica:**

-40 °C a +45 °C. Exposición prolongada: +45 °C



- $h_{min}$  = espesor mínimo del concreto (mm)
- $h_{ef}$  = longitud efectiva de anclaje (mm)
- $f_{cm}$  = resistencia a compresión del hormigón (MPa)
- $S_{cr,N}$  = distancia mínima entre anclajes para alcanzar  $N_{RK}$  (mm)
- $S$  = distancia entre anclajes (mm)
- $C_{cr,N}$  = distancia mínima al borde para alcanzar  $N_{RK}$  (mm)
- $C$  = distancia al borde (mm)
- $h_0$  = Profundidad de la perforación (mm)
- $d_0$  = diámetro de la perforación (mm)
- $d$  = diámetro de la barra o del perno (mm)
- $N_{RK}$  = carga característica a tensión (kN)
- $N_{RD}$  = carga recomendada =  $N_{RK} / F_S$
- $F_S$  = Factor de seguridad = 2.15 de acuerdo a ETAG001
- $R_{f,cN}$  = Factor de reducción por proximidad a borde, solo tensión
- $R_{f,cV}$  = Factor de reducción por proximidad a borde, solo cortante
- $R_{f,sN}$  = Factor de reducción por proximidad entre anclajes, solo tensión
- $R_{f,sV}$  = Factor de reducción por proximidad entre anclajes, solo cortante
- $T_{inst}$  = Torque máximo de instalación (N-m)

Capacidad de carga para varillas y barras roscadas (de acuerdo a ETAG001)

d (mm)	d <sub>0</sub> (mm)	h <sub>0</sub> = h <sub>ef</sub> (mm)	Distancias características		h <sub>min</sub> (mm)	Torque máx. T <sub>inst</sub> (N-m)	Carga a tensión admisible* (N <sub>RD</sub> ) para concreto f <sub>c</sub> = 200 kg/cm <sup>2</sup> (kN) [kg]
			Al borde C <sub>cr,N</sub> (mm)	Entre anclas S <sub>cr,N</sub> (mm)			
8	10	64	64	128	100	10	7.4 [ 750 ]
		80	80	160	110		9.5 [ 970 ]
		96	96	192	125		11.6 [ 1180 ]
10	12	80	80	160	110	20	11.6 [ 1180 ]
		90	90	180	120		13.4 [ 1370 ]
		120	120	240	150		18.5 [ 1890 ]
12	14	96	96	192	125	40	18.5 [ 1890 ]
		110	110	220	140		21.3 [ 2170 ]
		144	144	288	175		27.8 [ 2830 ]
16	18	128	128	256	160	80	27.8 [ 2830 ]
		192	192	384	225		44 [ 4490 ]
20	24	160	160	320	200	150	34.7 [ 3540 ]
		170	170	340	220		37 [ 3770 ]
		240	240	480	280		53.2 [ 5420 ]
24	28	192	192	384	240	200	53.2 [ 5420 ]
		210	210	420	270		57.9 [ 5900 ]
		288	288	576	335		78.7 [ 8020 ]

\*Valores admisibles. Valores con un factor de seguridad distinto podrían requerirse de acuerdo a las condiciones de aplicación y al código de diseño al que se recurra.

Factor de incremento según la resistencia del concreto:

f <sub>c</sub> (kg/cm <sup>2</sup> )	300	400	500
Factor	1.04	1.07	1.09

Distancia a borde (C) y distancia entre anclajes (S):

La distancia a borde característica (C<sub>crN</sub>) es 1.0 x h<sub>ef</sub>

La distancia entre anclajes característica (S<sub>crN</sub>) es 2.0 x h<sub>ef</sub>

La distancia a borde mínima (C<sub>min</sub>) y entre anclajes mínima (S<sub>min</sub>) es 0.5 x h<sub>ef</sub>

Factores de reducción de la capacidad del concreto, tensión :

Un anclaje, distancia a borde C:

$$\Psi_{c,N} = 0.5 (C/h_{ef}) + 0.5 \leq 1$$

Dos anclajes, distancia entre anclajes S:

$$\Psi_{s,N} = 0.25 (S/h_{ef}) + 0.5 \leq 1$$

Dos anclajes, con dirección perpendicular a borde C<sub>1</sub>:

$$\Psi_{sc,N} = 0.25 (S/h_{ef}) + 0.25(C_1/h_{ef}) + 0.25 \leq 1$$

Dos anclajes, con dirección paralelo a la distancia a borde C<sub>2</sub>:

$$\Psi_{cs,N} = 0.25 (C_2/h_{ef}) + 0.125 (S/h_{ef}) + 0.125 (C/h_{ef}) \cdot (S/h_{ef}) + 0.25 \leq 1$$

La reducción de la capacidad del concreto para configuraciones de anclajes complejos en tensión, para diseño por esfuerzos a cortante, para combinaciones tensión/cortante, así como para condiciones de carga muy particulares, debe remitirse al método de diseño A, dado en la ETAG 001, Anexo C.

Para varillas corrugadas de construcción, aplicar los siguientes datos:

Ecuación para calcular la capacidad de carga a cortante característica (aplicar el F<sub>s</sub> adecuado):

$$V_{Rk} = \frac{h_{ef} \cdot d_{lc} \cdot f_{cm}}{1000} \quad (\text{en sistema internacional para } f_{cm} \leq 50 \text{ MPa [500 kg/cm}^2])$$

Factores de reducción por distancia a borde y espacio entre anclajes:

Proximidad al borde, tensión: R<sub>f<sub>cr</sub></sub> = 0.4 (C/h<sub>ef</sub>) + 0.4 ≤ 1 (Válido para 0.5 ≤ (C/h<sub>ef</sub>) ≤ 1.5)

Proximidad entre anclas, tensión: R<sub>f<sub>sn</sub></sub> = 0.25(S/h<sub>ef</sub>) + 0.5 ≤ 1 (Válido para 0.25 ≤ (S/h<sub>ef</sub>) ≤ 2.0)

Proximidad a borde, cortante: R<sub>f<sub>cv</sub></sub> = 0.6(C/h<sub>ef</sub>) - 0.2 ≤ 1 (Válido para 0.5 ≤ (C/h<sub>ef</sub>) ≤ 2.0)

Proximidad entre anclas, cortante: R<sub>f<sub>sv</sub></sub> = 0.1(S/h<sub>ef</sub>) + 0.4 ≤ 1 (Válido para 1.0 ≤ (S/h<sub>ef</sub>) ≤ 6.0)

La proximidad entre anclajes a cortante debe ser considerada si S < 3C y cuando C < 2h<sub>ef</sub>.

#### Notas importantes:

Todos los valores de capacidad de carga asumen que la resistencia del acero es la adecuada.

Debe hacerse siempre la revisión de la resistencia del elemento a anclar.

Los valores son aplicables a perforaciones secas.

Resistencia mínima del concreto f<sub>c</sub> = 200 kg/cm<sup>2</sup>, edad mínima 28 días, no agrietado.

## Detalles de Aplicación Consumos

Consumo de material por anclaje en ml

Barra φ (mm)	Barreno φ (mm)	Profundidad de la perforación (mm)															
		80	90	100	120	140	160	180	200	220	240	260	280	300	350	400	
8	10	3	3	4	4	5	5	6	6	7	8	8	9	9	11	12	
10	12	3	4	4	5	6	6	7	8	9	9	10	11	11	13	15	
12	14	4	4	5	6	7	7	8	9	10	11	12	13	13	16	18	
14	18	9	10	11	13	15	17	20	22	24	26	28	30	32	37	43	
16	18	5	6	6	7	8	10	11	12	13	14	15	16	17	20	23	
	20	10	11	12	15	17	20	22	24	27	29	31	34	36	42	48	
20	24	12	14	15	18	21	24	27	30	33	35	38	41	44	51	59	
	25	15	17	19	23	27	30	34	38	41	45	49	52	56	65	75	
24	28	14	16	18	21	25	28	31	35	38	42	45	49	52	61	69	
	30	22	25	27	33	38	43	49	54	59	65	70	75	81	94	107	

Las cantidades indicadas no consideran desperdicio. Este puede ser, dependiendo de la aplicación y habilidad del usuario, de 10 a 40%.

**Calidad del Sustrato** El concreto debe tener una edad mínima de 28 días. Se debe verificar la resistencia del sustrato (concreto, mampostería, piedra). Hacer ensayos de arrancamiento si se desconoce la resistencia del sustrato.

La perforación debe estar limpia, libre de polvo y partículas sueltas, grasas, aceites o cualquier otro contaminante que pueda poner en riesgo la adherencia.

Los pernos roscados y varillas de refuerzo deberán limpiarse completamente para eliminar cualquier resto de aceite, grasa o cualquier otra sustancia o partícula existente, como polvo, etc.

**Condiciones/ Limitaciones de Aplicación**

**Temperatura del sustrato:** 0°C mínima, +40°C máxima

**Temperatura ambiente:** 0°C mínima, +40°C máxima

**Temperatura del material:** entre +5°C a +30°C antes de la aplicación

**Punto de Rocío:** La temperatura del sustrato al momento de la aplicación debe estar al menos 3°C arriba del punto de rocío

**Instrucciones de Aplicación** **Relación de mezcla:** 1 : 1 (Comp. A : Comp. B) en volumen.

**Preparación del cartucho**



1. Desenroscar y quitar la tapa



3. Enroscar la boquilla mezcladora



2. Jalar la boquilla hacia afuera



4. Montar el cartucho en la **Pistola AF 2x200**

Cuando el trabajo es interrumpido, la boquilla mezcladora puede permanecer en el cartucho una vez que se haya liberado la presión en la pistola. Cuando se va a almacenar un cartucho con producto, retirar la boquilla, limpiar la salida del cartucho con un trapo seco y cerrar con la tapa. Si la resina ha endurecido dentro de la boquilla mezcladora, una nueva boquilla debe utilizarse.

**Método de Aplicación/ Herramientas**

**Comentarios generales de la aplicación:**



Realizar la perforación con el diámetro y profundidad requeridos. El diámetro de la perforación debe ser de acuerdo al diámetro del ancla.



La perforación debe limpiarse mediante soplado con aire, ya sea mediante una bomba manual o un compresor con aire libre de aceites, comenzando desde el fondo de la perforación.

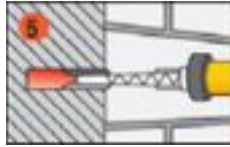


Limpiar la perforación con un cepillo redondo metálico o de cerda dura. El diámetro del cepillo debe ser mayor que el diámetro de la perforación.

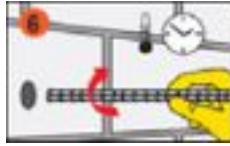
Repetir el procedimiento de limpieza con aire y cepillado un par de veces más.



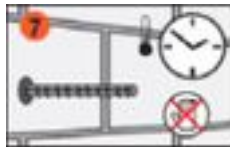
Extrusionar aproximadamente dos veces la pistola hasta que los dos componentes del adhesivo se aprecien perfectamente mezclados. No usar este material. Liberar la presión de la pistola y limpiar la salida de la boquilla con un trapo.



Inyectar el adhesivo en la perforación, comenzando desde el fondo y llevando la boquilla hacia atrás progresivamente mientras la perforación se rellena. Evitar la inclusión de aire. Para anclajes profundos, utilizar un tubo de extensión.



Insertar el ancla con un ligero movimiento de rotación en la perforación rellena con resina. Un poco de adhesivo debe salir de la perforación como excedente. El ancla debe siempre ser colocada durante el tiempo abierto del material.



Durante el tiempo de endurecimiento del adhesivo, el ancla no debe ser movida o cargada. Limpiar inmediatamente las herramientas con Sika® Limpiador. Lavar manos y piel con agua y jabón.

### Limpeza de Herramientas

Limpiar las herramientas con **Sika® Limpiador** inmediatamente después de la aplicación. El adhesivo una vez endurecido sólo puede ser retirado por medios mecánicos.

### Valores Base

Todos los datos técnicos del producto indicados en esta hoja de datos se basan en pruebas de laboratorio.

Los datos medidos reales pueden variar debido a circunstancias más allá de nuestro control.

### Medidas de Seguridad y Manejo de Residuos

Este producto puede causar irritación en la piel o vías respiratorias de personas sensibles o de personas que hayan estado un prolongado tiempo de exposición. Utilizar guantes o aplicar una capa de crema protectora en las manos y la piel desprotegidas antes de utilizarlo. Utilizar sólo en áreas con adecuada ventilación o a falta de ésta, usar equipos respiradores certificados.

Lavar la piel inmediatamente después de haber utilizado el producto y eliminar la ropa contaminada. Usar gafas de seguridad durante los trabajos. En caso de contacto con los ojos o membranas mucosas, lavar inmediatamente con agua tibia y limpia. En caso de ingestión, no provocar el vómito. Si hay síntomas de mareos por inhalación, salir al aire libre. En cualquiera de los casos, acudir al médico lo antes posible.

Los componentes sin curar del material son contaminantes de agua y por lo tanto no deberán desecharse en el suelo, drenaje o fuentes de agua. Los sobrantes de **Sika® Limpiador** y **Sika AnchorFix®-3+** deberán eliminarse de acuerdo a las disposiciones Federales, Estatales y Municipales aplicables.

Sika Mexicana recomienda que todo el personal relacionado con la aplicación de este material y el personal adyacente al área de trabajo, lea y comprenda los datos de seguridad previo a mezclar y/o aplicar el material. Lea y comprenda las etiquetas y Hojas de Seguridad de todos los productos previo a su uso.

## Información Adicional

Las Hojas Técnicas de Productos son actualizadas periódicamente. Para asegurar que tenga la versión más actual, visite la sección de hojas técnicas de productos en [www.sika.com.mx](http://www.sika.com.mx). La aplicación adecuada del material es responsabilidad de quien lo aplica. Las visitas en sitio de personal de Sika son únicamente para recomendaciones técnicas, y no para supervisión o control de calidad.

## Nota Legal

Toda la información contenida en este documento y en cualquier otra asesoría proporcionada, fue dada de buena fe, basada en el conocimiento actual y la experiencia de Sika Mexicana en los productos. Válida para su implementación siempre y cuando los productos hayan sido correctamente almacenados, manejados y aplicados en situaciones normales y de acuerdo a las recomendaciones de Sika Mexicana. La información es válida únicamente para la(s) aplicación(es) y el(los) producto(s) a los que se hace expresamente referencia. En caso de cambios en los parámetros de la aplicación, como por ejemplo cambios en los sustratos, o en caso de una aplicación diferente, consulte al Soporte Técnico de Sika Mexicana (01 800 123 7452) antes de la utilización de los productos Sika. La información aquí contenida no exonera al usuario de hacer pruebas sobre los productos para la aplicación y la finalidad deseadas. En todo caso referirse siempre a la última versión vigente de la Hoja Técnica del Producto. Los pedidos son aceptados en conformidad con los términos de nuestras condiciones generales vigentes de venta y suministro.

Para dudas o aclaraciones:

**Sika responde**  
**01 800 123 SIKKA**  
7 4 5 2  
soporte\_tecnico@mx.sika.com  
sika.responde@mx.sika.com  
[www.sika.com.mx](http://www.sika.com.mx)

